

GRUV MASTER

ИНСТРУКЦИЯ ПО ЭКСПЛУАТАЦИИ

Паспорт

**Желобокатной станок
Gruvmaster RG-5X**



**THE TRUE MASTER
OF ROLL GROOVING**

СОДЕРЖАНИЕ

1.	Общие требования безопасности.....	3
2.	Описание и работа.....	6
3.	Инструкция по обслуживанию.....	11
4.	Поиск неисправностей.....	12
5.	Сервис и ремонт.....	13
6.	Хранение.....	15
7.	Транспортирование.....	15
8.	Сведения об утилизации.....	15
9.	Гарантийные обязательства.....	16
10.	Гарантийный талон.....	17

1. ОБЩИЕ ТРЕБОВАНИЯ БЕЗОПАСНОСТИ

БЕЗОПАСНОСТЬ НА РАБОЧЕМ МЕСТЕ

Содержите рабочую зону в чистоте и освещении. Захламленные или темные места могут привести к несчастным случаям.

Не используйте желобонакаточный станок во взрывоопасных средах, например, при наличии легковоспламеняющихся жидкостей, газов или пыли. Станок может создать искры, которые могут воспламенить пыль или пары.

Не допускайте присутствия детей и посторонних лиц во время работы с устройством для накатывания желобков.

ЛИЧНАЯ БЕЗОПАСНОСТЬ

Будьте внимательны при работе со станком. Не пользуйтесь станком, если вы устали или находитесь под воздействием наркотиков, алкоголя или лекарств. Невнимательность при использовании канавок может привести к серьезной травме.

Используйте средства индивидуальной защиты. Всегда носите очки.

Перед использованием станка снимите все регулировочные линейки и гаечные ключи. Инструменты, оставленные прикрепленными к вращающейся части фрезы, могут привести к травме.

Одевайтесь правильно. Не носите свободную одежду и украшения. Держите волосы, одежду и перчатки подальше от движущихся частей.

ЭЛЕКТРИЧЕСКАЯ БЕЗОПАСНОСТЬ

Вилки электроинструмента должны соответствовать розетке. Никогда не модифицируйте вилку каким-либо образом. Не используйте вилки-переходники с заземленными электроинструментами. Немодифицированные вилки и соответствующие розетки снизят риск поражения электрическим током.

Избегайте контакта тела с заземленными или заземленными поверхностями, такими как трубы или радиаторы. Существует повышенный риск поражения электрическим током, если тело человека заземлено.

Не подвергайте электроинструменты воздействию дождя или сырости. Попадание воды в электроинструмент может привести к поражению электрическим током.

Не злоупотребляйте шнуром. Никогда не используйте шнур для переноски, вытягивания или отключения электроинструмента. Держите шнур вдали от источников тепла, масла, острых краев и движущихся частей. Повреждения или запутывание шнуров повышают риск поражения электрическим током.

При работе с электроинструментом на открытом воздухе используйте удлинитель, подходящий для использования на открытом воздухе.

При работе с электроинструментом во влажном помещении используйте источник питания с защитой от замыкания на землю (GFCI).

ИСПОЛЬЗОВАНИЕ ЭЛЕКТРОИНСТРУМЕНТА И УХОД ЗА НИМ

Всегда используйте подходящий электроинструмент для каждого применения. Правильный электроинструмент выполнит работу правильно и безопаснее с той скоростью, для которой он был разработан.

Не используйте электроинструмент, если переключатель не включает и не выключает его. Любой электроинструмент, которым невозможно управлять с помощью выключателя, опасен и подлежит ремонту.

Отсоедините вилку от источника питания перед выполнением каких-либо регулировок, заменой аксессуаров или хранением электроинструментов.

Храните неиспользуемые инструменты в недоступном для детей месте и не позволяйте лицам, не знакомым с инструментом или данной инструкцией, пользоваться станком. Желобонакатной станок опасен в руках неподготовленных пользователей.

Следите за инструментами. Проверьте перекос или заедание движущихся частей, поломку деталей и любые другие условия, которые могут повлиять на работу инструмента. В случае повреждения отремонтируйте инструмент перед использованием.

Используйте только аксессуары, рекомендованные для электро-гидравлического желобонакатного станка Gruvmaster RG-5X.

Держите ручки сухими и чистыми, без масла и смазки.

ОБСЛУЖИВАНИЕ

Обслуживание желобонакатного станка должно производиться только квалифицированным специалистом по ремонту с использованием оригинальных запасных частей.

НОЖНОЙ ПЕРЕКЛЮЧАТЕЛЬ БЕЗОПАСНОСТИ

Использование электрического желобонакатного станка без ножного переключателя увеличивает риск серьезной травмы. Ножной переключатель обеспечивает лучший контроль, позволяя обслуживающему персоналу отключить двигатель, просто убрав ногу. Если одежда застрянет в машине, она продолжит скатываться и втягивать персонал в машину. Поскольку роликовый желобовател имеет высокий крутящий момент, сама одежда может обхватывать руку или другие части тела с достаточной силой, чтобы раздавить или сломать кости.

БЕЗОПАСНОСТЬ НАКАТКИ ЖЕЛОБА

Держите руки подальше от валков с канавками. Не надевайте свободные перчатки.

Держите руки подальше от концов трубы. Заусенцы и острые края могут зацепиться и порезать.

Обеспечьте надлежащую поддержку трубы, чтобы предотвратить опрокидывание трубы и оборудования.

Установите станок на ровной поверхности. Убедитесь, что подставка и желобонакатной станок устойчивы.

Всегда надевайте соответствующие средства индивидуальной защиты, такие как защитные очки, плотно прилегающие кожаные перчатки, обувь со стальным носком и каску.

Не носите свободную одежду. Рукава и куртки держите застегнутыми. Не тянитесь через машину или трубу. Одежда может быть захвачена трубой, что приведет к запутыванию и серьезным травмам.

Не используйте желобонакатный станок без ножного переключателя. Ножной переключатель – это защитное устройство, предотвращающее серьезные травмы.

Для нарезки канавок на трубах рекомендованных размеров и типов в соответствии с данной инструкцией используйте только роликовый желобонакатчик. Неправильное использование или модификация устройства для накатки желобков для других целей может увеличить риск получения травмы.



2. ОПИСАНИЕ И РАБОТА

2.1 ОПИСАНИЕ И РАБОТА ИЗДЕЛИЯ

Универсальный электро-гидравлический желобонакатной станок Gruvmaster RG-5X – это желобонакатной станок с электроприводом, оснащенный усовершенствованной гидравлической системой подачи. Он может формировать канавки для накатки на трубах из углеродистой и нержавеющей стали диаметром от 1 до 12 дюймов SCH10 и от 1 до 8 дюймов SCH40. Канавки образуются путем механического продвижения накатного ролика в трубу, которая поддерживается приводным роликом с накаткой. Единственная необходимая регулировка – это глубина канавки. Уникальный интегрированный приводной ролик с вытяжным валом снижает вероятность поломки приводного вала. Электро-гидравлический желобонакатной станок Gruvmaster RG-5X – идеальный инструмент для выполнения легких и средних объемов работ на строительной площадке, а также для изготовления труб диаметром от 1 до 12 дюймов в мастерских.

2.2 ТЕХНИЧЕСКИЕ ХАРАКТЕРИСТИКИ

Наименование	Значение
Артикул	99037
Модель	Gruvmaster RG-5X
Мощность, Вт	1100
Напряжение питания, В/Гц	220/50
Частота вращения, об/мин	23
Диаметр труб, дюйм	1 – 12
Макс. толщина трубы, мм	8-(10)
Макс. гидравлическое давление цилиндра, бар	350
Макс. сила выдавливания, кг	6000
Объем гидравлического масла, мл	110
Спецификация канавки	AWWA C606-87
Приведение в действие	Гидравлический ручной насос
Размеры (Д×Ш×В), мм	750×400×700
Масса, кг	95

2.3 ПРОЦЕСС НАРЕЗКИ

Рабочая зона и настройка машины

1. Убедитесь, что рабочая область соответствует следующим параметрам:
 - Достаточное освещение.
 - Никаких легковоспламеняющихся жидкостей, паров и пыли, которые могут воспламениться.
 - Заземленная электрическая розетка.
 - Свободный путь к электрической розетке без масла, острых краев и движущихся частей, которые могут повредить электрический шнур.
 - Сухое место для машины и оператора. Не используйте машину стоя в воде.
 - Заземление рычага.
 - Очистите рабочую зону перед установкой любого оборудования.
2. Один человек поднимет желобонакатчик, а второй устанавливает четыре опорные ножки в гнезда основания.
3. Поверните верхнюю часть ноги до полного контакта стопы с землей. Отрегулируйте все четыре ножки, пока машина не выровняется. Закрепите установочные винты для фиксации ножек.
4. Установите ручку насоса с прикрепленным штифтом.
5. Убедитесь, что выключатель питания находится в положении ВЫКЛ.
6. Разместите ножной переключатель так, чтобы оператор мог безопасно управлять устройством для накатки желобков и заготовкой. Оно должно позволять оператору делать следующее:
 - Встаньте лицом к гидравлическому насосу.
 - Управляйте pedalным переключателем левой ногой.
 - Обеспечьте удобный доступ к канавочному станку и гидравлическому насосу, не проходя через машину.
7. Подключите машину к розетке и убедитесь, что шнур находится в хорошем и безопасном состоянии.
8. Осмотрите желобонакатный станок, выполнив следующие действия:
 - Переведите выключатель питания в положение ВКЛ.
 - Нажмите и отпустите pedalный переключатель. Убедитесь, что желобонакаточный ролик вращается против часовой стрелки, когда оператор смотрит на станок.
 - Нажмите pedalный переключатель и удерживайте его. Осмотрите все движущиеся части на предмет смещения, заедания, постороннего шума или других необычных

действий.

- Отпустите ножной переключатель и переведите выключатель питания в положение ВЫКЛ.
- При наличии каких-либо повреждений, которые могут повлиять на безопасную и нормальную работу машины, отремонтируйте станок перед использованием.

Подготовка труб

Это только общие инструкции. Всегда следуйте специальным рекомендациям производителя рифленой муфты по подготовке концов трубы. Несоблюдение рекомендаций производителя рифленой муфты может привести к неправильному соединению и возникновению утечек.

1. Отрежьте трубу до нужной длины. Убедитесь, что конец трубы обрезан ровно и не имеет заусенцев. Метод обрезки и большие заусенцы могут повлиять на качество выполненной канавки и ее траекторию. Не пытайтесь накатать канавки на трубе, разрезанной горелкой.

2. Все внутренние/наружные сварные швы, заусенцы или швы должны быть зашлифованы на расстоянии не менее 50 мм от конца трубы. Не разрезайте лыски в области посадочного места прокладки, это может привести к утечкам.

3. Удалите всю окалину, грязь, ржавчину и другие загрязнения на расстоянии не менее 50 мм от конца трубы. Загрязнения могут засорить приводные накатки и помешать правильному перемещению и отслеживанию трубы во время нарезания канавок.

4. Убедитесь, что трубы, на которых будут нарезаны канавки, имеют соответствующую опору. При использовании одной подставки для труб убедитесь, что подставка поддерживает трубу в том месте, где она находится на расстоянии 3/4 общей длины от конца с канавкой.

5. Трубы длиной 3,0 метра или более должны поддерживаться как минимум двумя стойками для труб. Найдите каждую стойку на уровне 1/3 трубы. Несоблюдение надлежащей поддержки трубы может привести к ее опрокидыванию или падению.

6. Квадратная труба и опора для трубы для накатывания канавок, убедившись, что труба прилегает заподлицо с пластиной приводного ролика.

7. Убедитесь, что труба расположена ровно или имеет небольшой наклон вниз в сторону от оператора (стойка трубы немного ниже устройства для изготовления пазов, примерно на 1°-2°).

8. Переведите выключатель питания в положение ВКЛ, нажмите pedalный переключатель и удерживайте его. Следите за вращением труб. Если труба становится спиральной и имеет тенденцию "соскакивать" с приводного ролика, проверьте настройку и состояние уровня трубы. Если все правильно, слегка сместите трубу и стойки трубы примерно на 1°-2° градуса (около 50 мм на расстоянии 3,0 метра от устройства для накатки пазов) от

оператора. Повторно проверяйте вращение, пока труба не станет устойчивой.

Начните пробную обработку канавок

Внимание! При настройке или изменении размеров труб всегда следует выполнять пробную нарезку канавок.

1. Поверните предохранительный клапан насоса по часовой стрелке в направлении ВКЛ до полного закрытия. Нажмите на рычаг насоса, чтобы опустить канавочный ролик, соприкасающийся с верхней поверхностью трубы.

2. Поверните стопорную ручку по часовой стрелке до тех пор, пока она не коснется верхней поверхности масляного цилиндра. На этом этапе труба и роликовый желобонакатчик должны быть надежно закреплены друг с другом. См. рисунок 2.

3. В зависимости от требуемой глубины канавки (см. Таблицу А "Параметры нарезки канавок") поверните стопорную ручку против часовой стрелки. Каждый полный круг составляет примерно 2 мм.

4. Поворачивайте шестерню стабилизатора трубы по часовой стрелке до тех пор, пока стабилизатор не будет соприкасаться с корпусом трубы.

5. Запустите желобонакатной станок с помощью ножного переключателя, одновременно нажимая на рычаг насоса. Между полуходами рычага насоса допускайте один полный оборот трубы.

6. Когда стопорная ручка коснется верхней поверхности цилиндра, дайте трубе еще два полных оборота.

7. Остановите желобонакатной станок, отпустив педальный переключатель. Ослабьте ручку насоса против часовой стрелки и проверьте канавку. Используйте ленту для проверки диаметра канавки.

8. Если канавка слишком велика, канавку можно отрегулировать, и канавка будет уменьшена, слегка повернув стопорную ручку против часовой стрелки. Повторите шаги 4–6. Если канавка слишком мала, слегка поверните стопорную ручку по часовой стрелке. Необходимо будет сделать еще одну канавку. Правильный диаметр канавки важен для обеспечения работоспособности соединения.



рис. 2

Накатывание канавок с помощью Gruvmaster RG-5X

1. После того, как пробная канавка сделана и канавка соответствует требованиям, отверните контргайку и зафиксируйте стопорную ручку на нужной глубине канавки. Устройство для накатки желобков готово к работе с трубами одинакового размера.
2. Повторите раздел “Подготовка трубы” и шаги 4–7 раздела “Начало пробной канавки”, чтобы нарезать дополнительные канавки.
3. Проведите как минимум одну проверку диаметра канавок после формирования каждые 5 канавок.

Смена наборов роликов

1. Откройте предохранительный клапан на гидравлическом насосе против часовой стрелки и поднимите канавочный ролик в верхнее положение. *См. рисунок 3.*
2. Снимите ролик с канавками. Ослабьте установочный винт на боковом блоке с помощью шестигранного ключа на 5 мм. Крепко возьмитесь за канавочный ролик и вытащите канавочный вал из бокового блока. *См. рисунок 4.*
3. Снимите приводной ролик. Ослабьте промывочный болт в центре приводного вала с помощью шестигранного ключа на 10 мм. Возьмитесь за приводной ролик с накаткой и вытяните приводной вал.
4. Выполните действия 2 и 3 в обратном порядке, установите подходящий ролик с канавками и вал ведущего ролика, как требуется.

ВНИМАНИЕ!

Все ролики могут использовать плоский подшипник. Не роняйте подшипники и крышки.



рис. 3

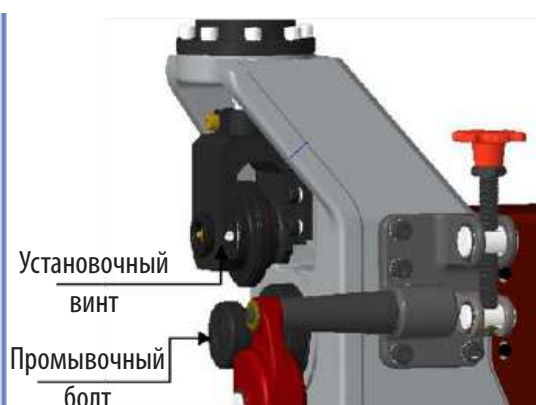


рис. 4

3. ИНСТРУКЦИЯ ПО ОБСЛУЖИВАНИЮ

3.1 Смазка

Универсальный гидравлический желобонакатной станок общего назначения Gruvmaster RG-5X необходимо периодически смазывать, как указано ниже.

В желобонакатной станок Gruvmaster RG-5X встроены 2 смазочные форсунки. Смазочная форсунка системы смазки приводного вала расположена сбоку на корпусе. Сопло вала расположено в передней части вала. Всегда добавляйте смазку до тех пор, пока ее небольшое количество не вытолкнется.

- Смазывайте вал ролика не реже, чем каждые 4 часа работы.
- Ежемесячно добавляйте смазку в смазочное сопло приводного вала.
- Коробка передач желобонакатного станка Gruvmaster RG-5X смазана на весь срок службы и не требует добавления какой-либо смазки, если коробка передач не открыта.
- Дополнительную информацию по техническому обслуживанию см. в разделе "Проверки".
- Смажьте подшипник перед сборкой при ремонте устройства для накатки канавок.

3.2 Очистка

- Очищайте рифления приводного вала проволочной щеткой ежедневно или при необходимости чаще.
- Очистите поверхность устройства сухой мягкой хлопчатобумажной тканью.

3.3 Хранение машины

- Храните инструмент в запертом месте, недоступном для детей и людей, незнакомых с оборудованием для накатки пазов. Этот инструмент может привести к серьезной травме рук неподготовленного пользователя.
- Храните инструмент в закрытом помещении, вдали от влаги и коррозионных материалов. Настоятельно рекомендуется нанести тонкий слой противоскользящей жидкости на движущиеся части и валы.

3.4 Аксессуары

Используйте только продукцию и аксессуары предназначенные для качественной работы на универсальном гидравлическом желобонакатном станке Gruvmaster RG-5X. Другие аксессуары, подходящие для использования с другими инструментами, могут быть опасными при использовании на желобонакатном станке Gruvmaster RG-5X. Чтобы снизить риск серьезной травмы, используйте только аксессуары, специально разработанные и рекомендованные для

использования с гидравлическим желобокатном станке Gruvmaster RG-5X, например перечисленные ниже.

3.5 Стандартное оборудование и код изделия

Желобокатной станок Gruvmaster RG-5X	Подставка для труб 1" ~ 12"
Однофазный двигатель 1100 Вт / 220 В / 50 Гц	Ножной переключатель (опция)
Гидравлический насос	Стабилизатор трубы (опция)
Комплект приводных роликов для диаметров 1–1 1/2 дюйма.	Набор канавочных роликов для размеров 1–1 1/2 дюйма.
Комплект приводных роликов для размеров 2–3 дюйма.	Набор канавочных роликов диаметром 2–3 дюйма.
Комплект приводных роликов для размеров 3 1/2" ~ 6"	Набор канавочных роликов для 3 1/2" ~ 6"
Комплект приводных роликов для диаметров 8–12 дюймов.	Набор канавочных роликов для диаметров 8–12 дюймов.

4. ПОИСК НЕИСПРАВНОСТЕЙ

ВНИМАНИЕ!

Все операции по устранению неисправностей проводить при отключенном электропитании.

ПРОБЛЕМА	ПРИЧИНА	УСТРАНЕНИЕ
Насос не подает масло, цилиндр не продвигается вперед	Низкий уровень гидравлического масла в резервуаре	Проверьте уровень масла и при необходимости долейте гидравлическое масло.
	Масло низкого качества, сопло насоса засорено.	Замените подходящее масло и промойте масляную трубку.
	Седло внутри обратного клапана изношено или протекает.	Ослабьте винты и пружину, выбейте стальную дробь подходящим инструментом и восстановите герметизацию.

ПРОБЛЕМА	ПРИЧИНА	УСТРАНЕНИЕ
Необычный громкий и резкий шум из трубы при нарезании пазов.	Неправильное положение стойки с длинной трубой вызывает эхо.	Переместите подставку для труб вправо или влево.
	Конец трубы не срезан под прямым углом с осью трубы. Конец трубы царапает пластину приводного вала.	Отрежьте конец трубы под прямым углом.
	Чрезмерное трение между трубой и приводным роликом.	Нанесите тонкий слой смазки на конец трубы.
Труба не протягивается во время нарезания канавок	Труба неровная.	Отрегулируйте стойку по уровню трубы.
	Стабилизирующее колесо не зацепляется за трубу.	Сместите трубу на 1°-2° и снова затяните стабилизатор.
	Канавка неровная.	Ровная канавка.
Труба раскачивается из стороны в сторону	Неправильная установка стойки для труб.	Отрегулируйте положение, направление и высоту стойки для труб.
	Конец трубы сплюснен или поврежден	Отрежьте поврежденный конец трубы или зачистите его.

5. СЕРВИС И РЕМОНТ

“Инструкции по техническому обслуживанию” охватывают большую часть потребностей в обслуживании этой машины. Любые проблемы, не описанные в этом разделе, должны решаться только авторизованным специалистом по обслуживанию. Инструмент следует доставить в независимый авторизованный сервисный центр или вернуть на завод. При обслуживании данной машины следует использовать только идентичные запасные части. Использование других деталей может создать риск серьезной травмы.

Схема А – Параметры нарезки канавок



ном.размер трубы	Труба OD			выточка под прокладку		ширина канавки		диаметр канавки	Допуст. диаметр развальцовки
	основной	допуски		A	B	основной	допуски	D(ref)	F(max)
in. мм	in. мм	+in. +мм	-in. -мм	±0,03in. ±0,76мм	±0,03in. ±0,76мм	in. мм	in. мм	in. мм	in. мм
1" 25	1,325 33,7	0,013 0,33	0,027 0,68	0,625 15,88	0,281 7,14	1,535 38,99	-0,015 -0,38	0,063 1,60	1,36 34,5
1¼" 32	1,660 42,4	0,016 0,41	0,024 0,60	0,625 15,88	0,281 7,14	1,775 45,09	-0,015 -0,38	0,063 1,60	1,77 45,0
1½" 40	1,900 48,3	0,019 0,48	0,020 0,52	0,625 15,885	0,281 7,14	2,12 53,85	-0,015 -0,38	0,063 1,60	2,01 51,1
2" 50	2,375 60,3	0,024 0,61	0,024 0,61	0,625 15,88	0,344 8,74	2,250 57,15	-0,015 -0,38	0,063 1,60	2,48 63,0
2½" 65	2,875 73,0	0,029 0,74	0,029 0,74	0,625 15,88	0,344 8,74	2,720 69,09	-0,018 -0,46	0,078 1,98	2,98 75,7
30D 65	3,000 76,1	0,030 0,76	0,030 0,76	0,625 15,88	0,344 8,74	2,845 72,26	-0,018 -0,46	0,078 1,98	3,10 78,7
3" 80	3,500 88,9	0,035 0,89	0,031 0,79	0,625 15,88	0,344 8,74	3,344 84,94	-0,018 -0,46	0,078 1,98	3,60 91,4
3½" 90	4,000 101,6	0,040 1,02	0,031 0,79	0,625 15,88	0,344 8,74	3,834 97,38	-0,020 -0,51	0,083 2,11	4,10 104,1
4" 100	4,500 114,3	0,045 1,14	0,031 0,79	0,625 15,88	0,344 8,74	4,334 110,08	-0,020 -0,51	0,083 2,11	4,60 116,8
4½OD 120	5,000 127,0	0,050 1,27	0,031 0,79	0,625 15,88	0,344 8,74	4,834 122,78	-0,020 -0,51	0,083 2,11	5,10 129,5
5½OD 125	5,500 139,7	0,056 1,42	0,031 0,79	0,625 15,88	0,344 8,74	5,334 135,48	-0,020 -0,51	0,083 2,11	5,60 142,2
5" 125	5,563 141,3	0,056 1,42	0,031 0,79	0,625 15,88	0,344 8,74	5,395 137,03	-0,022 -0,56	0,084 2,13	5,66 143,8
6½OD 150	6,500 165,1	0,063 1,60	0,031 0,79	0,625 15,88	0,344 8,74	6,330 160,78	-0,022 -0,56	0,085 2,15	6,60 167,6
6" 150	6,625 168,3	0,063 1,60	0,031 0,79	0,625 15,88	0,344 8,74	6,455 163,96	-0,022 -0,56	0,085 2,16	6,73 170,9
80D 200	8,000 203,2	0,063 1,60	0,031 0,79	0,750 19,05	0,469 11,91	7,816 198,53	-0,025 -0,64	0,092 2,34	8,17 207,5
8" 200	8,625 219,1	0,063 1,60	0,031 0,79	0,750 19,05	0,469 11,91	8,441 214,40	-0,025 -0,64	0,092 2,34	8,80 223,5
100D 250	10,000 254,0	0,063 1,60	0,031 0,79	0,750 19,05	0,469 11,91	9,812 249,23	-0,027 -0,69	0,094 2,39	10,17 258,3
10" 250	10,750 273,0	0,063 1,60	0,031 0,79	0,750 19,05	0,469 11,91	10,562 268,28	-0,027 -0,69	0,094 2,39	10,92 277,4
120D 300	12,000 304,8	0,063 1,60	0,031 0,79	0,750 19,05	0,469 11,91	11,781 299,24	-0,030 -0,76	0,109 2,77	12,17 309,1
12" 300	12,750 323,9	0,063 1,60	0,031 0,79	0,750 19,05	0,469 11,91	12,531 318,29	-0,030 -0,76	0,109 2,77	12,92 328,2

Таблица 2. Стандартные размеры желобов для стальных труб

6. ХРАНЕНИЕ

- 6.1 Изделия должны храниться в местах, исключающих воздействие неблагоприятных погодных условий, ударов и механических повреждений.
- 6.2 Не допускается попадание пыли и влаги внутрь изделия.
- 6.3 При хранении изделия должны находиться под навесом и должен быть установлен подкладках, предохраняющих его от соприкосновения с землей и заливания водой.
- 6.4 Элементы и запасные части, отгруженные в ящики, должны храниться под навесом.
- 6.5 Срок хранения в заводской упаковке не более 12 месяцев после поступления оборудования на временный склад или площадку.

7. ТРАНСПОРТИРОВАНИЕ

- 7.1 Станки перевозят всеми видами транспорта в соответствии с правилами перевозки грузов, действующими на транспорте данного вида при условии защиты их от механических повреждений и непосредственного воздействия атмосферных осадков.
- 7.2 При проведении погрузочно-разгрузочных работ должна быть исключена возможность падения и соударения тары.
- 7.3 В каждый транспортный ящик вкладывается упаковочный лист, эксплуатационные и товаросопроводительные документы, помещенные в пакет из полиэтиленовой пленки.
- 7.4 При погрузке и разгрузке должны соблюдаться меры предосторожности, указанные на таре.

8. СВЕДЕНИЯ ОБ УТИЛИЗАЦИИ

- 8.1 Утилизация изделий производится методом его полной разборки с последующей сортировкой по маркам сталей. Перед тем, как приступить к демонтажу, необходимо полностью удалить масло из гидравлической системы.
- 8.2 Материалы и изделия, примененные в конструкции составных частей изделия, в процессе утилизации не представляют опасности и утилизируются в соответствии с нормативными ведомственными документами, утвержденными в установленном порядке.
- 8.3 После удаления всех технологических жидкостей и других загрязняющих элементов утилизация должна быть поручена специализированной организации.

9. ГАРАНТИЙНЫЕ ОБЯЗАТЕЛЬСТВА

Производитель гарантирует исправную работу аппарата в течение 36 месяцев со дня его продажи при условии соблюдения потребителем правил эксплуатации.

Гарантийное обслуживание осуществляется только при наличии гарантийного талона с отметкой о дате продажи и штампом организации, продавшей аппарат.

Гарантия не распространяется на повреждения, вызванные естественным износом комплектующих изделий, перегрузкой, неправильной эксплуатацией аппарата, использованием его не по назначению, а также в случае проведения модернизации оборудования без согласования с производителем.

Гарантия не включает оплату Изготовителем или его уполномоченными сервисными центрами транспортных расходов на доставку оборудования в сервисный центр.

Официальный дилер

Продажа и сервис в России:



ПРОФСТРОЙСНАБ

профессиональный строительный
инструмент и оборудование

ООО «ПрофСтройСнаб»
+7 (495) 777-17-71, www.tool-tech.ru, info@tool-tech.ru

GRUVMASTER® оставляет за собой право изменять конструкцию и технические характеристики товара. Изменения могут быть внесены без предварительного уведомления. Фотографии/изображения в руководстве могут отличаться от фактического товара, фактический товар имеет преимущественную силу.

Гарантийный талон №

Наименование изделия _____

Модель (тип) _____ Артикул _____

Серийный номер (Зав.№) _____

Дата изготовления _____ Дата продажи (поставки) _____

Договор № _____ от "____" _____ 202__ г.

Исправность и комплектность изделия проверена, внешних повреждений нет.

Принял:

Получатель _____

Наименование

Подпись

Фамилия И.О.

Передал:

Представитель

Подпись

Фамилия И.О.

М.П.

Отметка представителя о продаже потребителю:

Принял:

Получатель _____

Наименование

Подпись

Фамилия И.О.

Передал:

Дата "____" _____ 202__ г.

Представитель дилера

Подпись

Фамилия И.О.

М.П.