

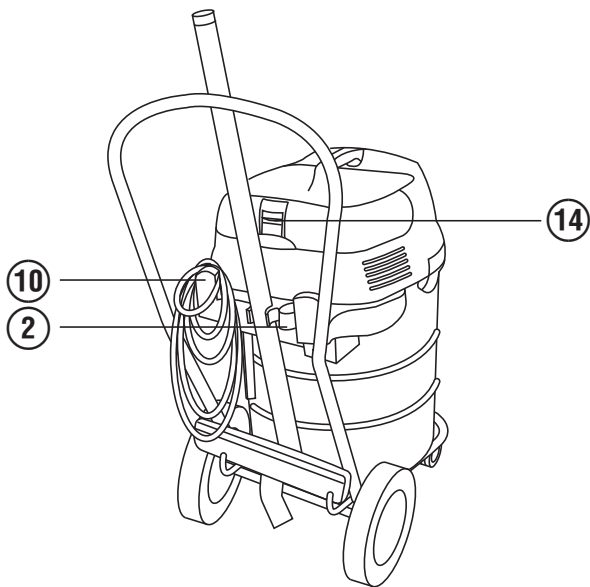
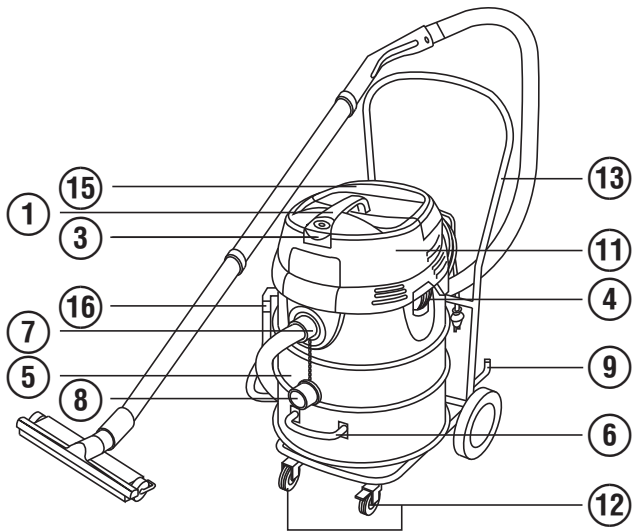
HILTI

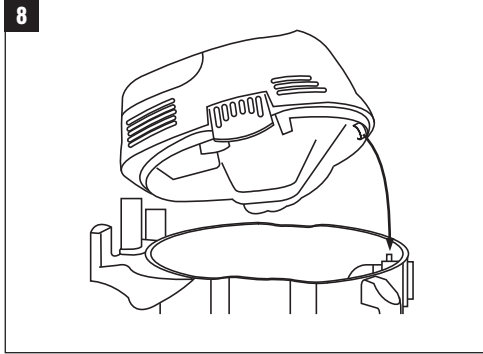
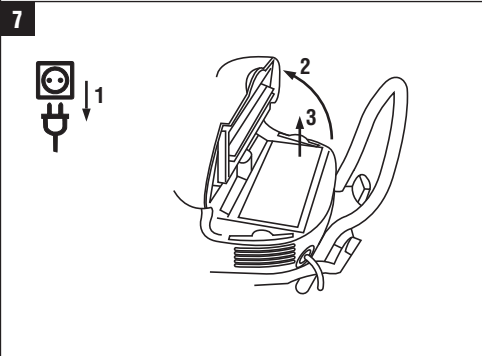
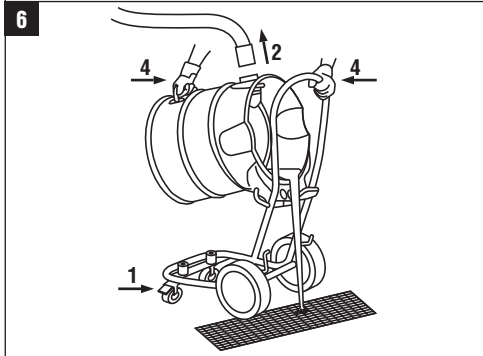
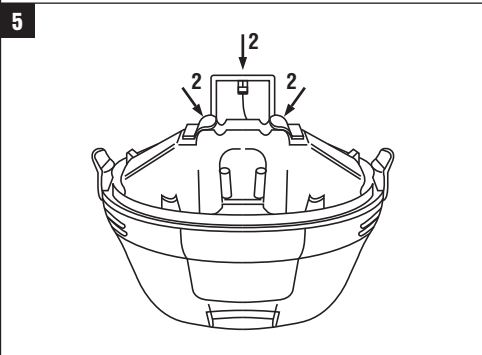
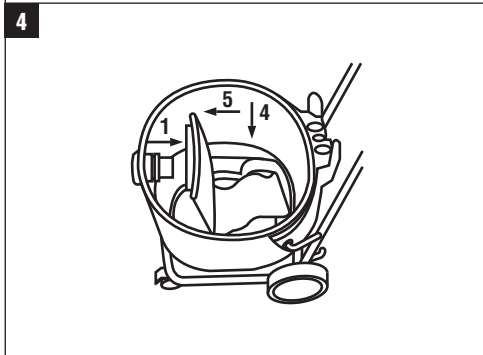
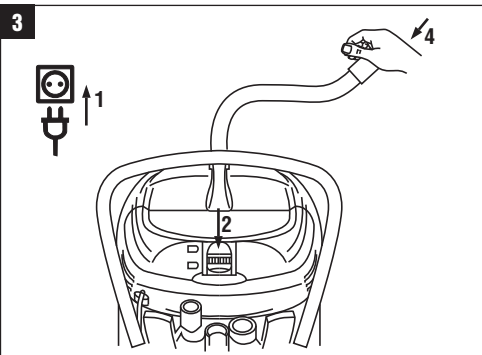
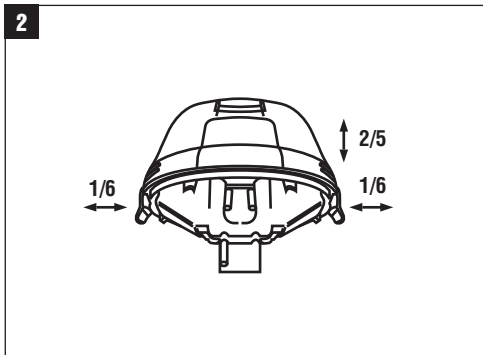
VC 60-U



Bedienungsanleitung	de
Operating instructions	en
Mode d'emploi	fr
Istruzioni d'uso	it
Manual de instrucciones	es
Manual de instruções	pt
Gebruiksaanwijzing	nl
Brugsanvisning	da
Bruksanvisning	sv
Bruksanvisning	no
Käyttöohje	fi
Οδηγίες χρήσεως	el
Használati utasítás	hu
Instrukcja obsługi	pl
Инструкция по эксплуатации	ru
Návod k obsluze	cs
Návod na obsluhu	sk
Upute za uporabu	hr
Navodila za uporabo	sl
Ръководство за обслужване	bg
Instrucțiuni de utilizare	ro
Kullanma Talimatı	tr
Lietošanas pamācība	lv
Instrukcija	lt
Kasutusjuhend	et
دليل الاستعمال	ar
Пайдалану бойынша басшылық	kk







ОРИГИНАЛЬНОЕ РУКОВОДСТВО ПО ЭКСПЛУАТАЦИИ

Универсальный пылесос для сухой и мокрой уборки VC 60-U

Перед началом работы внимательно прочтите руководство по эксплуатации.

Всегда храните данное руководство по эксплуатации рядом с устройством.

При смене владельца обязательно передайте руководство по эксплуатации вместе с устройством.

Содержание	с.
1 Общие указания	222
2 Описание	224
3 Принадлежности	225
4 Технические характеристики	226
5 Указания по технике безопасности	227
6 Подготовка к работе	231
7 Эксплуатация	232
8 Уход и техническое обслуживание	234
9 Поиск и устранение неисправностей	236
10 Утилизация	238
11 Гарантия производителя	238
12 Декларация соответствия нормам ЕС (оригинал)	239

1 Цифрами обозначены соответствующие иллюстрации. Иллюстрации к тексту расположены на разворотах. Используйте их при изучении руководства.

В тексте данного руководства по эксплуатации "устройство" всегда обозначает универсальный пылесос VC 60-U для сухой и мокрой уборки.

Компоненты устройства, элементы управления и индикации 1

- 1 Рукоятка
- 2 Держатель принадлежностей
- 3 Основной выключатель
- 4 Защелка
- 5 Емкость для сбора пыли
- 6 Ручка (для опорожнения емкости)
- 7 Всасывающий патрубок
- 8 Заглушка всасывающего патрубка
- 9 Держатель насадки для пола
- 10 Крюк для кабеля
- 11 Верхняя часть пылесоса
- 12 Направляющие ролики с колесным тормозом
- 13 Тележка
- 14 Рукоятка очистки фильтра
- 15 Крышка фильтра
- 16 Сливной шланг

1 Общие указания

1.1 Сигнальные сообщения и их значения

ОПАСНО

Общее обозначение непосредственной опасной ситуации, которая может повлечь за собой тяжёлые травмы или представлять угрозу для жизни.

ВНИМАНИЕ

Общее обозначение потенциально опасной ситуации, которая может повлечь за собой тяжёлые травмы или представлять угрозу для жизни.

ОСТОРОЖНО

Общее обозначение потенциально опасной ситуации, которая может повлечь за собой лёгкие травмы или повреждение оборудования.

УКАЗАНИЕ

Указания по эксплуатации и другая полезная информация.

1.2 Обозначение пиктограмм и другие обозначения

Запрещающие знаки



Транспортировка краном запрещается

Предупреждающие знаки



Опасность



Едкие вещества



Опасность поражения электрическим током



Взрывоопасные материалы

Предписывающие знаки



Надевайте защитную одежду



Используйте защитные очки



Надевайте защитные перчатки



Используйте защитную каску



Используйте защитные наушники



Используйте защитную обувь

Символы



Перед использованием прочтите руководство по эксплуатации



Направьте отработанные материалы на переработку

Расположение идентификационных данных на устройстве

Тип и серийный номер устройства указаны на заводской табличке. Занесите эти данные в настоящее руководство по эксплуатации. Они необходимы при сервисном обслуживании устройства и консультациях по его эксплуатации.

Тип:

Поколение: 01

Серийный номер:

2 Описание

2.1 Использование инструмента по назначению

VC 60-U представляет собой универсальный промышленный пылесос для эффективного удаления сухой пыли. Пылесос пригоден как для сухой, так и для мокрой уборки.

Устройство подходит для всасывания шлама, образующегося при мокром сверлении минеральных пород с помощью алмазных коронок или алмазных пил Hilti, а также для удаления сухой минеральной пыли, возникающей в большом количестве при работе в комбинации с инструментами Hilti для алмазного шлифования, резки, перфорирования и сухого алмазного сверления.

Кроме того, устройство может применяться для всасывания жидких отходов.

Устройство подходит для удаления сухой негорючей пыли и негорючих жидкостей.

Устройство не допускается применять для удаления взрывоопасных веществ, тлеющей или горячей, горючей и агрессивной пыли (например, магниевой-алюминиевой пыли и т. п.), а также летучих, едких и воспламеняющихся жидкостей (например, бензин, растворители, кислоты, смазочно-охлаждающие жидкости и т. п.).

Устройство нельзя эксплуатировать в лежачем положении.

Максимальная масса устройства при полной загрузке отходами не должна превышать 100 кг.

Не используйте устройство в качестве лестницы.

Не используйте устройство стационарно в режиме непрерывной работы в автоматических или полуавтоматических установках.

ПРЕДУПРЕЖДЕНИЕ- Персонал, обслуживающий устройство, предварительно должен пройти инструктаж по обращению с ним, а также должен быть проинформирован об опасности, которую представляют собой отходы, и об их безопасной утилизации.

Использование пылесоса под водой запрещается.

ПРЕДУПРЕЖДЕНИЕ- Всасывание веществ, представляющих угрозу для здоровья человека (для их удаления необходимо использование, например, пылесосов серии M или H), масла и жидких сред с температурой более 60 °C запрещается.

Запрещается направлять всасывающий шланг пылесоса на людей и животных.

Во избежание образования электростатического потенциала используйте антистатический всасывающий шланг.

Это устройство подходит для промышленного применения, например в отелях, школах, больницах, на фабриках, в магазинах и офисных помещениях.

Возможные области и варианты использования устройства: строительная площадка, мастерская, выполнение ремонтных работ разных типов.

Внесение изменений в конструкцию устройства и его модификация запрещаются.

Соблюдайте указания по эксплуатации, уходу и техническому обслуживанию устройства, приведенные в настоящем руководстве по эксплуатации.

Во избежание травм и повреждения устройства используйте только оригинальные принадлежности и инструменты производства Hilti.

Использование устройства и его вспомогательного оборудования не по назначению или его эксплуатация необученным персоналом представляют опасность.

2.2 В стандартный комплект поставки входят:

- 1 Устройство вкл. плоский складчатый фильтр и тележку
- 1 Всасывающий шланг в сборе с поворотной муфтой, инструментальной муфтой и коническим переходником
- 1 Щелевая насадка
- 1 Фильтр-мешок
- 1 Набор принадлежностей
- 1 Руководство по эксплуатации

2.3 Использование удлинительного кабеля

Используйте только подходящие для данной области применения удлинительные кабели с достаточным сечением. В противном случае возможна потеря мощности устройства и перегрев кабеля. Регулярно проверяйте, не поврежден ли кабель. Поврежденные удлинительные кабели немедленно заменяйте.

Рекомендуемые мин. сечения и макс. длина кабелей для VC 60-U:

Сечение провода	1,5 мм ²	2,5 мм ²
Напряжение сети 110–120 В	30 м	50 м
Напряжение сети 220–240 В	30 м	50 м

Использовать удлинительные кабели с сечением 1,25 мм², 2 мм² и 3,5 мм² запрещается.

2.4 Применение удлинительного кабеля вне помещений

При работах вне помещений используйте только допущенные к эксплуатации удлинительные кабели с соответствующей маркировкой.

2.5 Использование генератора или трансформатора

Устройство может питаться от генератора или трансформатора при соблюдении следующих требований: выходная мощность (Вт) минимум в два раза больше мощности, указанной на заводской табличке устройства; рабочее напряжение находится в пределах от +5 % до -15 % от номинального напряжения; частота 50–60 Гц, ни в коем случае не более 65 Гц, а также имеется автоматический стабилизатор напряжения с пусковым усилителем.

Использовать генератор/трансформатор для одновременного питания других электроприборов категорически запрещается. При включении/выключении других устройств могут возникнуть скачки напряжения питания, которые могут повредить пылесос.

3 Принадлежности

Запасные части, рабочие инструменты и принадлежности, которые можно приобрести через каналы сбыта Hilti.

Наименование	Назначение
Фильтр-мешок	
Плоский складчатый фильтр	

Наименование	Назначение
Всасывающий шланг в сборе с поворотной муфтой, инструментальной муфтой и коническим переходником	∅ 36 мм длиной 5 м
Набор принадлежностей	1 колено, 2 удлинительных трубки, 1 насадка для пола с пластинчатыми губками и 1 набор щеток
Муфта шланга	
Конический переходник	

4 Технические характеристики

Производитель оставляет за собой право на внесение технических изменений!

Номинальное напряжение	110 В	110 В	120 В	220 В	230 В	230 В	240 В
Номинальная потребляемая мощность	1100 Вт	950 Вт	1200 Вт	1200 Вт	2200 Вт	2400 Вт	1200 Вт

Технические данные и области применения устройства

Класс защиты	класс защиты I
Класс защиты	IP X4, защита от попадания брызг

Частота электросети	50...60 Гц
Масса согласно методу ЕРТА 01/2003	31 кг
Размеры (Д x Ш x В)	680 мм X 520 мм X 1000 мм
Сетевой кабель (длина)	10 м
Сетевой кабель (тип)	H07RN-F 3x1,5 мм ²
Макс. объёмный расход (воздух)	2x56 л/с
Макс. разрежение	0,235 бар (CH: 0,208 бар)
Объём ёмкости для сбора пыли	72 л
Объём фильтр-мешка	29 л
Полезный объём жидкости	56 л
Диаметр всасывающего шланга (поворотная муфта со стороны всасывания; инструментальная муфта со стороны устройства)	36 мм (длина 5 м)
Температура воздуха	-20...+40 °C

Данные о шуме и вибрации (измерения согласно EN 60335-2-69):

Среднее A-скорректированное значение уровня звукового давления	74 дБ (A)
Погрешность приведенных выше показателей уровня шума	2,5 дБ (A)
Значения вибрации по трем осям (векторная сумма)	< 2,5 м/с ²
Погрешность (K)	учтена в значении вибрации

5 Указания по технике безопасности

5.1 Общие указания по безопасности

- a) Наряду с общими указаниями по технике безопасности, приведенными в отдельных главах настоящего руководства по эксплуатации, следует строго соблюдать следующие ниже указания.
- b) **Обязательно прочтите все указания!** Игнорирование этих указаний может привести к поражению электрическим током, пожару и/или серьезным травмам.
- c) **Перед использованием устройства в комбинации с электроинструментом следует прочесть руководство по эксплуатации электроинструмента и соблюдать все приведенные там указания.**

5.2 Требования к пользователю

- a) **Будьте внимательны, следите за своими действиями и серьезно относитесь к работе с устройством. Не используйте устройство, если Вы устали или находитесь под действием наркотиков, алкоголя или медикаментов.** Незначительная ошибка при невнимательной работе с устройством может стать причиной серьезной травмы.
- b) **Применяйте индивидуальные средства защиты и всегда обязательно надевайте защитные очки.** Использование индивидуальных средств защиты, например, респиратора, обуви на нескользящей подошве, защитной каски или защитных наушников, в зависимости от вида и условий эксплуатации

электроинструмента, снижает риск травмирования.

- c) **Если предусмотрено подсоединение устройств для сбора и удаления пыли, убедитесь, что они подсоединены и используются по назначению.** Использование модуля пылеудаления снижает вредное воздействие пыли.
- d) **Инструмент предназначен для профессионального использования.**
- e) **Инструмент может эксплуатироваться, обслуживаться и ремонтироваться только уполномоченным персоналом. Персонал должен пройти специальный инструктаж по технике безопасности.**

5.3 Правильная организация рабочего места



- a) **Обеспечьте хорошее освещение рабочего места.**
- b) **Обеспечьте хорошую вентиляцию рабочей зоны.** Плохо проветриваемая рабочая зона может стать причиной ухудшения самочувствия из-за высокой концентрации пыли.
- c) **Содержите рабочую зону в порядке. Вокруг рабочей зоны не должно находиться никаких предметов, о которые можно пораниться.** Беспорядок на рабочем месте увеличивает риск травмирования.

- d) Храните неиспользуемые электрические устройства в местах, не доступных для детей. Не давайте устройство лицам, которые не умеют им пользоваться или не прочитали настоящих указаний. Устройства представляют угрозу, если они используются лицами, не имеющими необходимого опыта и/или знаний, или лицами с ограниченными физическими, сенсорными или умственными способностями.
- e) Не разрешайте детям и посторонним приближаться к работающему устройству. Отвлекаясь от работы, можно потерять контроль над устройством.
- f) Не используйте устройство во взрывоопасной зоне, где имеются горючие жидкости, газы или пыль. При работе электроинструмент искрит, и искры могут воспламенить пыль или пары.
- g) Не разрешайте посторонним прикасаться к устройству или удлинительному кабелю.
- h) Не работайте в неудобных позах. Старайтесь постоянно сохранять устойчивое положение и равновесие.
- i) Пользуйтесь обувью с нескользящей подошвой.
- j) При работе следите за тем, чтобы сетевой и удлинительный кабели всегда находились позади устройства. Это снизит риск споткнуться о них во время работы.
- k) Не транспортируйте устройство при помощи крана.
- l) Перед подключением устройства к сетевой розетке убедитесь, что устройство выключено.

5.4 Общие меры безопасности

- a) Используйте только соответствующее устройство. Применяйте его только по назначению и только в исправном состоянии.
- b) Никогда не оставляйте устройство без присмотра.
- c) Учитывайте влияние окружающей среды. Не используйте устройство там, где существует опасность пожара или взрыва.

- d) Устройство следует защищать от мороза.
- e) **ОСТОРОЖНО** - Неиспользуемые устройства храните в надёжном месте. Выберите для этого сухое, высоко расположенное или закрытое место, недоступное для детей.
- f) **ОСТОРОЖНО** - Всегда вынимайте вилку сетевого кабеля из розетки электросети на то время, когда устройство не используется (например, во время перерывов в работе), а также перед заменой фильтра и проведением работ по уходу и техническому обслуживанию.
- g) Выключайте устройство перед его переноской.
- h) Проверяйте устройство и принадлежности на отсутствие повреждений. Перед каждым применением устройства тщательно проверяйте исправность и функционирование защитных приспособлений и легкоповреждаемых деталей. Проверяйте подвижные детали на отсутствие повреждений. Они должны двигаться свободно, без заеданий. Все детали должны быть правильно установлены и отвечать всем условиям, обеспечивающим исправную работу устройства. Поврежденные защитные приспособления и детали подлежат ремонту или замене в специализированном сервисном центре, если в данном руководстве нет иных указаний.
- i) Проверьте правильность установки фильтра. Убедитесь, что фильтр не поврежден.
- j) Доверяйте ремонт инструмента только квалифицированному персоналу, использующему исключительно оригинальные запчасти. Этим обеспечивается сохранение безопасности инструмента.
- k) Прежде чем настраивать инструмент, заменять его составные части или делать перерыв в работе, выньте вилку из розетки. Эта мера предосторожно-

сти предотвращает случайное включение инструмента.

- l) **Применяйте устройство, принадлежности к нему и т. д. в соответствии с их техническими данными и согласно указаниям по использованию именно этого типа устройств. Учитывайте при этом рабочие условия и характер выполняемой работы.** Использование устройства не по назначению может привести к опасным ситуациям.
- m) **Следует регулярно очищать щёткой ограничитель уровня воды согласно указаниям и проверять его на отсутствие повреждений.**

5.5 Механические компоненты

- a) **Соблюдайте указания по уходу и техническому обслуживанию.**
- b) **Тщательно следите за состоянием инструмента. Проверяйте безупречное функционирование подвижных частей, легкость их хода, целостность всех частей и отсутствие повреждений, которые могли бы отрицательно повлиять на работу инструмента. Сдайте поврежденные части прибора в ремонт до его использования. Причиной многих несчастных случаев является несоблюдение правил технического обслуживания электроинструментов.**

5.6 Электрические компоненты



- a) **Соединительная вилка устройства должна соответствовать электрической розетке. Не изменяйте конструкцию вилки. Не разрешается применять переходные штепсельные вилки в устройствах с защитным заземлением. Использование оригинальных вилок и соответствующих им розеток снижает риск поражения электрическим током.**
- b) **Избегайте непосредственного контакта с заземлёнными поверхностями, например с трубами, отопительными приборами, печами (плитами) и**

холодильниками. При соприкосновении с заземлёнными предметами возникает повышенный риск поражения электрическим током.

- c) **Предохраняйте устройство от дождя или воздействия влаги.** В результате попадания воды в электроинструмент возрастает риск поражения электрическим током.
- d) **Регулярно проверяйте кабель электропитания устройства. Замена поврежденного кабеля должна производиться в сервисном центре компании Hilti. Регулярно проверяйте удлинительные кабели и при наличии повреждений заменяйте их.**
- e) **Проверяйте техническое состояние устройства и принадлежностей. В случае повреждений устройства или его принадлежностей, неполной комплектации или неисправной работы элементов управления пользоваться устройством запрещается.**
- f) **Если во время работы сетевой или удлинительный кабель был поврежден, прикасаться к нему запрещается. Выньте вилку сетевого кабеля из розетки. Поврежденные кабели электропитания и удлинительные кабели представляют опасность поражения электрическим током.**
- g) **Неисправный выключатель заменяйте в сервисном центре Hilti. Не работайте на устройстве с неисправным выключателем.**
- h) **К ремонту устройства допускайте только специалистов-электриков сервисной службы Hilti, чтобы избежать использования неоригинальных запасных частей. В противном случае существует риск травмирования.**
- i) **Не используйте кабель не по назначению, например, для переноски инструмента, его подвешивания или для выдергивания вилки из розетки. Защищайте кабель от воздействий высоких температур, масла, острых кромок или вращающихся узлов инструмента. В результате повреждения или схлестывания кабеля повышается риск поражения электрическим током.**

- j) Если работы выполняются на открытом воздухе, применяйте только удлинительные кабели, которые разрешено использовать вне помещений. Применение удлинительного кабеля, пригодного для использования вне помещений, снижает риск поражения электрическим током.
- к) При отключении электропитания: выключите устройство и выньте вилку сетевого кабеля из розетки.
- l) Не следует использовать удлинители с блоком розеток, к которым подключено несколько инструментов.
- м) Защищайте верхнюю часть пылесоса от попадания брызг воды: существует опасность для людей и устройства.
- н) Соединительные разъемы сетевого, удлинительного или соединительного кабеля устройства должны быть защищены от попадания брызг воды.
- о) Сетевой кабель следует отключать, вытягивая из розетки непосредственно вилку (не натягивайте и не тяните рывками сам кабель).
- п) Ни в коем случае не перемещайте устройство на другое рабочее место за сетевой кабель.
- q) Пользоваться грязным или мокрым устройством запрещается. При неблагоприятных условиях влага и пыль, скапливающаяся на поверхности устройства (особенно от токопроводящих материалов), могут вызвать удар электрическим током. Поэтому регулярно обращайтесь в сервисную службу Hilti для проверки устройства, особенно если Вы часто используете его для обработки токопроводящих материалов.
- r) Убедитесь в том, что кабель не пролегал по лужам.

5.7 Отходы



- a) Запрещается всасывание вредной для здоровья, горючей и/или взрыво-

опасной пыли (магниево-алюминиевая пыль и т. д.).

- b) Устройство предназначено для удаления сухой негорючей пыли.
- c) Запрещается всасывание горючих, взрывоопасных, агрессивных жидкостей (смазочно-охлаждающие жидкости, бензин, растворители, кислоты (pH <5), щелочи (pH >12,5) и т. п.)
- d) При выходе пены или жидкостей немедленно отключите устройство.
- e) Избегайте контакта с щелочными или кислотными жидкостями. При случайном контакте смойте водой. При попадании электролита в глаза промойте их большим количеством воды и немедленно обратитесь за помощью к врачу.
- f) При уборке горячего материала носите защитные перчатки.
- g) Не выполняйте уборку пылесосом предметов, которые могут травмировать Вас (например, остроконечные предметы или предметы с острой кромкой, которые могут проткнуть утилизационный пакет и торчать наружу).

5.8 Защита от ожогов

Не выполняйте уборку пылесосом горячих материалов (тлеющие окурки, горячая зола и т. п.)

5.9 Средства индивидуальной защиты



- a) При работе с устройством работающий и находящиеся в непосредственной близости от него лица должны надевать защитные очки, каску, защитные наушники, защитные перчатки и защитную обувь.

b) При уборке шлама после сверления минеральных пород носите защитную

одежду и избегайте их контакта с кожей (рН >9, едкое вещество).

6 Подготовка к работе



ОСТОРОЖНО

Напряжение сети должно соответствовать указанному на заводской табличке. Устройство не должно непосредственно подсоединяться к сети электропитания.

ОПАСНО

Подключайте устройство только к правильно заземленному источнику питания.

ОСТОРОЖНО

Обеспечьте постоянно устойчивое положение устройства, включив колесный тормоз.

ОСТОРОЖНО

Будьте осторожны при установке верхней части пылесоса: не допускайте защемления рук и повреждения сетевого кабеля.

6.1 Использование удлинительного кабеля и генератора/трансформатора

См. главу «Описание/использование удлинительного кабеля».

6.2 Первый ввод в эксплуатацию

1. Откройте обе защелки.
2. Снимите верхнюю часть пылесоса с емкости для сбора пыли.
3. Выньте принадлежности из емкости для сбора пыли и из упаковки.

УКАЗАНИЕ Вложите фильтр-мешок для всасывания сухой пыли в емкость согласно инструкции.

4. Установите верхнюю часть пылесоса на емкость для сбора пыли.
5. Закройте обе защелки.
6. Убедитесь в том, что верхняя часть пылесоса правильно установлена и надежно зафиксирована.
7. Подсоедините всасывающий шланг.

6.2.1 Вставка фильтр-мешка для сухой пыли 2

1. Откройте обе защелки.
2. Снимите верхнюю часть пылесоса с емкости для сбора пыли.
3. Вложите в емкость для сбора пыли новый фильтр-мешок.
4. Плотно прижмите муфту фильтр-мешка к всасывающему патрубку.
5. Установите верхнюю часть пылесоса на емкость для сбора пыли.
6. Закройте обе защелки.
7. Убедитесь в том, что верхняя часть пылесоса правильно установлена и надежно зафиксирована.
8. Подсоедините всасывающий шланг.

6.3 Транспортировка

ОПАСНО

Транспортировать устройство допускается только в полностью выключенном состоянии.



Транспортировать заполненное устройство запрещается.

Перед транспортировкой устройства в другое место его следует опорожнить.

После всасывания воды устройство нельзя опрокидывать или транспортировать в лежащем положении.

ru

7 Эксплуатация

ОСТОРОЖНО

Обеспечьте постоянно устойчивое положение устройства, включив колесный тормоз.

ВНИМАНИЕ

В аварийной ситуации (например при прорыве фильтра) выключить устройство, отсоединить его от электросети и перед повторным использованием привлечь специалиста для его проверки.

7.1 Включение

1. Вставьте вилку кабеля в розетку.
2. Обеспечьте устойчивое положение пылесоса и включите колесный тормоз.
3. Включите основной выключатель.

7.2 Выполнение очистки фильтра 3

Устройство оснащено функцией очистки плоского складчатого фильтра от налипающей пыли.

1. Вставьте вилку кабеля в розетку.
2. Убедитесь в том, что функция очистки фильтра включена (рукоятка в нижнем положении).
3. Включите основной выключатель.
4. Закройте шланг или насадку шланга рукой примерно на 5–10 секунд.

Плоский складчатый фильтр очищается автоматически с помощью воздушного удара (на фоне пульсирующего шума).

7.3 Отключение функции очистки фильтра

При всасывании щелевой насадкой или всасывании слишком большого количества воды убедитесь в том, что функция очистки фильтра отключена (рукоятка в верхнем положении).

7.4 Всасывание сухой пыли

УКАЗАНИЕ

Перед всасыванием сухой пыли (особенно минеральной пыли) убедитесь в том, что в емкости для сбора пыли находится утилизационный пакет/фильтр-мешок (принадлежности Hilti). Это позволяет просто и чисто утилизировать собранный материал.

ОСТОРОЖНО

Отходы должны утилизироваться в соответствии с действующими нормами.

УКАЗАНИЕ

При удалении сухой пыли всегда используйте плоский складчатый фильтр.

Убедитесь в том, что перед всасыванием сухой пыли плоский складчатый фильтр не был увлажнен после предыдущей влажной уборки. Влажный складчатый фильтр при всасывании сухой пыли быстро засоряется. По этой причине складчатый фильтр перед всасыванием сухой пыли следует промыть и высушить или заменить на сухой фильтр.

1. Вытяните шланг с муфтой из рабочего инструмента/насадки.
2. Выполните полную очистку.

7.4.1 Замена фильтр-мешка для сухой пыли 4

ОСТОРОЖНО

Отходы должны утилизироваться в соответствии с действующими нормами.

1. Осторожно отсоедините муфту фильтр-мешка от места ее крепления.
2. Заблокируйте муфту фильтр-мешка с помощью рукоятки.
3. Очистите ёмкость для сбора пыли с помощью тряпки или водяного шланга.
4. Вложите в ёмкость для сбора пыли новый фильтр-мешок.
5. Плотно прижмите муфту фильтр-мешка к всасывающему патрубку.

7.5 Всасывание жидкостей

УКАЗАНИЕ

Для всасывания жидкостей всегда используйте плоский складчатый фильтр (см. раздел "Уход и техническое обслуживание").

7.5.1 Перед всасыванием жидкостей 5

1. Выньте утилизационный пакет/фильтр-мешок из емкости для сбора пыли.

2. Проверьте электроды или поплавки для контроля уровня заполнения на отсутствие загрязнений или легкость хода, и очистите их в случае загрязнений с помощью щетки.
3. Отключите функцию автоматической очистки фильтра.

7.5.2 При всасывании жидкостей

По возможности используйте отдельный плоский складчатый фильтр для мокрой уборки.

При достижении максимального уровня заполнения устройство автоматически отключается.

ВНИМАНИЕ

При образовании пены следует немедленно прекратить работу и опорожнить ёмкость.

7.5.3 После всасывания жидкостей

1. Опорожните ёмкость и очистите её с помощью водяного шланга. Очистите электроды с помощью щётки, а поплавки и плоский складчатый фильтр после предварительной сушки – путём соскабливания вручную.
2. Держите верхнюю часть пылесоса отдельно от ёмкости, чтобы плоский складчатый фильтр и ёмкость могли подсохнуть.

7.6 По окончании работы

1. Выключите устройство.
2. Выньте вилку сетевого кабеля из розетки.
3. Смотайте сетевой кабель и повесьте его на крюк.
4. Опорожните ёмкость и очистите устройство, протерев его влажной тряпкой.
5. Смотайте шланг.
6. Поставьте устройство в сухое помещение, предотвратив возможность его использования посторонними лицами.

7.7 Опорожнение емкости для сбора пыли

7.7.1 Опорожнение емкости для сбора пыли с сухой пылью

ОПАСНО

Убедитесь в том, что из мешка не торчат предметы, о которые Вы можете пораниться.

УКАЗАНИЕ

Перед опорожнением емкости для сбора пыли с сухой пылью целесообразно провести полную очистку фильтра. Это способствует заметному увеличению срока службы фильтра.

7.7.1.1 Перед опорожнением емкости для сбора пыли необходимо выполнить следующие шаги:

1. Включите колесный тормоз.
2. Выньте вилку сетевого кабеля из розетки.
3. Откройте две защелки.
4. Снимите верхнюю часть пылесоса с емкости для сбора пыли и поставьте ее на ровную поверхность.

7.7.1.2 После опорожнения емкости для сбора пыли необходимо выполнить следующие шаги:

ОСТОРОЖНО

Будьте осторожны при установке верхней части пылесоса: не допускайте защемления рук и повреждения сетевого кабеля.

1. Поставьте верхнюю часть пылесоса на емкость для сбора пыли и закройте обе защелки.
2. Закрепите шланг во всасывающем патрубке.

7.7.2 Опорожнение емкости для пыли, заполненной жидкостью

ОСТОРОЖНО

Отходы должны утилизироваться в соответствии с действующими нормами.



7.7.2.1 Слив жидкостей **6**

ОСТОРОЖНО

Не наступайте ногой на нижнюю часть рамы тележки. Внезапное опрокидывание емкости для сбора пыли может привести к травмам.

ОСТОРОЖНО

Не беритесь за раму тележки в месте крепления принадлежностей во избежание заземления рук.

1. Обеспечьте устойчивое положение пылесоса и включите колесный тормоз.
2. Выньте всасывающий шланг из всасывающего патрубка.
3. Удалите рабочие инструменты из держателя принадлежностей.
4. **ОСТОРОЖНО Не беритесь за раму тележки в тех местах, о которые может удариться емкость для сбора пыли.** Возьмитесь за ручку на ёмкости для сбора пыли и наклоните ёмкость.
5. Очистите край ёмкости, всасывающий патрубков и муфту шланга тряпкой.

7.7.2.2 Слив жидкостей

Слейте грязную воду в подходящем месте с помощью сливного шланга.

8 Уход и техническое обслуживание

8.1 Очистка плоского складчатого фильтра (полная очистка)

УКАЗАНИЕ

При очистке плоский складчатый фильтр не следует выбивать о твердые предметы или обрабатывать его твердыми или острыми предметами. Вследствие этого уменьшается срок службы фильтра.

УКАЗАНИЕ

Очищать плоский складчатый фильтр с помощью пневмоочистителя высокого давления запрещается. Это может привести к повреждениям фильтрующего материала.

УКАЗАНИЕ

Плоский складчатый фильтр является изнашивающейся деталью. Его следует менять как минимум каждые полгода, а при интенсивном использовании еще чаще.

Устройство оснащено функцией очистки плоского складчатого фильтра от налипающей пыли.

1. Вставьте вилку кабеля в розетку.
2. Убедитесь в том, что функция очистки фильтра включена (рукоятка в нижнем положении).
3. Включите основной выключатель.
4. Закройте шланг или насадку шланга рукой примерно на 5–10 секунд.
5. Плоский складчатый фильтр очищается автоматически с помощью воздушного удара (на фоне пульсирующего шума).
УКАЗАНИЕ Фильтр можно дополнительно очистить водой (без напора) и тканью.
При небрежной очистке возможно забивание фильтра минеральной пылью, что снижает мощность всасывания. Вследствие этого уменьшается срок службы фильтра.

8.2 Замена плоского складчатого фильтра или фильтра для очистки отходящего воздуха

ОСТОРОЖНО

Не работайте с пылесосом без плоского складчатого фильтра.

8.2.1 Извлечение плоского складчатого фильтра 7

1. Выньте вилку сетевого кабеля из розетки.
2. Откройте крышку фильтра.
3. Осторожно извлеките плоский складчатый фильтр из держателя.

8.2.2 Установка плоского складчатого фильтра

1. Очистите уплотнение фильтра тряпкой.
2. Вставьте новый плоский складчатый фильтр.
3. Закройте крышку фильтра.

8.3 Открывание устройства в целях проверки

1. Включите колесный тормоз.
2. Выньте вилку сетевого кабеля из розетки.
3. Откройте две защелки.
4. Снимите верхнюю часть пылесоса с емкости для сбора пыли и поставьте ее на ровную поверхность.

8.4 Проверка антистатических зажимов 8

Проверьте антистатические зажимы на отсутствие повреждений. В случае неисправности замените их в сервисном центре Hilti.

8.5 Проверка контроля уровня заполнения

ОСТОРОЖНО

Проверьте отключающие контакты на отсутствие загрязнений и очистите их при необходимости с помощью щётки.

Проверьте функционирование поплавковой схемы.

8.6 Закрывание устройства

ОСТОРОЖНО

Будьте осторожны при установке верхней части пылесоса: не допускайте защемления рук и повреждения сетевого кабеля.

1. Проверьте уплотнение верхней части пылесоса на отсутствие загрязнений и при необходимости очистите его тряпкой.
2. Установите верхнюю часть пылесоса на ёмкость для сбора пыли.
3. Закройте обе защелки.
4. Вставьте вилку кабеля в розетку.

8.7 Уход за устройством

ОСТОРОЖНО

Выньте вилку сетевого кабеля из розетки.

При работе никогда не закрывайте вентиляционные прорези в корпусе устройства! Осторожно очищайте вентиляционную прорезь сухой щеткой. Регулярно очищайте поверхность устройства протирающей тканью. Запрещается использовать для очистки водяной распылитель, пароструйную установку или струю воды! При чистке такими средствами нарушается электробезопасность устройства. Своевременно очищайте накладки рукоятки устройства от масла и смазки. Не используйте чистящие средства, содержащие силикон.

При проведении работ по уходу и очистке обращаться с устройством следует таким образом, чтобы оно не представляло опасности для технического персонала и других лиц. Используйте принудительную вентиляцию с фильтрацией. Надевайте защитную одежду. При выполнении уборки следите за тем, чтобы в рабочей зоне не находилось вредных веществ.

Перед транспортировкой устройства из помещения, содержащего вредные вещества, следует очистить корпус устройства, вытереть насухо или герметично упаковать. При этом следует принять меры против распространения вредной пыли по помещению.

При проведении работ по уходу и очистке все детали и узлы устройства, которые в ходе работ очищаются не полностью, следует упаковать в герметичные пакеты и утилизировать в соответствии с действующими нормами по утилизации отходов.

Минимум раз в год следует проводить техническую проверку устройства на отсутствие повреждений фильтров, герметичность устройства и исправность его органов управления. Эти работы выполняет сервисный центр Hilti или специально обученный персонал.

8.8 Техническое обслуживание

ВНИМАНИЕ

Ремонт электрической части поручайте только специалисту-электрику.

Регулярно проверяйте все наружные узлы устройства на отсутствие повреждений, а также исправность функционирования всех элементов управления. Эксплуатация устройства с поврежденными деталями или неисправными элементами управления запрещается. При необходимости ремонта устройства обратитесь в сервисный центр Hilti.

8.9 Контроль после выполнения работ по уходу и техническому обслуживанию

После ухода за устройством и его технического обслуживания убедитесь в том, что пылесос собран правильно и исправно функционирует.

Проведите функциональное испытание.

9 Поиск и устранение неисправностей

Неисправность	Возможная причина	Способ устранения
Отсутствует/пониженная мощность всасывания.	Утилизационный пакет/фильтр-мешок полностью заполнен.	Замените утилизационный пакет/фильтр-мешок. См. гл.: 7.4.1 Замена фильтр-мешка для сухой пыли 4
	Не установлен плоский складчатый фильтр.	Установите плоский складчатый фильтр.
	Плоский складчатый фильтр сильно загрязнен.	Необходима полная очистка или замена плоского складчатого фильтра. См. гл.: 8.1 Очистка плоского складчатого фильтра (полная очистка) См. гл.: 8.2 Замена плоского складчатого фильтра или фильтра для очистки отходящего воздуха
	Засорение шланга пылесоса или кожуха для удаления пыли.	Очистите шланг и кожух для удаления пыли.
	Прокладка/край ёмкости (обращенный к верхней части) загрязнены/повреждены.	Очистите уплотнение тряпкой/замените уплотнение.
	Разрыв шланга.	Замените шланг на новый.
	Дефект уплотнения крышки фильтра.	Обратитесь в сервисную службу Hilti.

Неисправность	Возможная причина	Способ устранения
Отсутствует/пониженная мощность всасывания.	Неправильно подсоединен сливной шланг.	Правильно подсоедините сливной шланг.
Пыль выдувается из устройства.	Неправильно установлен плоский складчатый фильтр.	Установите плоский складчатый фильтр заново.
	Поврежден плоский складчатый фильтр.	Установите новый плоский складчатый фильтр.
	Поврежден уплотнитель фильтра	Установите новый плоский складчатый фильтр.
	Неправильно установлена верхняя часть пылесоса.	Правильно установите верхнюю часть пылесоса. См. гл.: 6.2 Первый ввод в эксплуатацию
Произвольное включение и отключение устройства, статический разряд при контакте с устройством.	Не обеспечен отвод электростатического потенциала. Устройство подключено к незаземленной розетке.	Подключите устройство к заземленной розетке. Используйте антистатический шланг.
	Поврежден антистатический зажим.	Замените антистатический зажим в сервисном центре Hilti. Подключите устройство к заземленной розетке.
После опорожнения емкости устройство не включается.	Грязь.	Выключите устройство, подождите 5 с, затем снова включите. Очистите поплавок, электроды, а также полость между электродами. Проверьте и обеспечьте легкость хода поплавкового выключателя.
Двигатель не запускается.	Сработал предохранитель сетевой розетки.	Включите предохранитель. При повторном срабатывании определите причину появления тока перегрузки.
	Емкость для сбора пыли полностью заполнена.	Выключите устройство. Опорожните емкость. См. гл.: 7.7.1 Опорожнение емкости для сбора пыли с сухой пылью
Колебания напряжения	Слишком высокое сопротивление источника питания.	Используйте подходящий удлинительный кабель (см. главу "Описание").

10 Утилизация



Большинство материалов, из которых изготовлены инструменты Hilti, подлежат вторичной переработке. Перед утилизацией материалы должны быть правильно отсортированы. Во многих странах компания Hilti уже заключила соглашения о приеме использованных устройств для их утилизации. Дополнительную информацию по этому вопросу можно получить в отделе по обслуживанию клиентов компании Hilti или у Вашего консультанта по продажам.



Только для стран ЕС

Не выбрасывайте электроинструменты вместе с обычным мусором!

В соответствии с директивой ЕС об утилизации старых электрических и электронных устройств и в соответствии с местными законами электроинструменты, бывшие в эксплуатации, должны утилизироваться отдельно безопасным для окружающей среды способом.

Утилизация шлама после сверления

В целях охраны окружающей среды попадание отходов сверления в природные водоемы или в канализацию без соответствующей предварительной обработки недопустимо. Соответствующую информацию и инструкции можно получить у местных властей. Выполнять предварительную обработку рекомендуется следующим образом:

1. Соберите шлам после сверления (например, с помощью пылесоса для мокрой уборки).
2. Дайте шламу отстояться и утилизируйте твердые фракции на свалку промышленных отходов (добавление флокулянтов может ускорить процесс осаждения).
3. Перед сливом оставшейся воды (щелочная, с $\text{pH} > 7$) в канализацию, ее следует нейтрализовать добавлением кислотных реагентов или разбавлением большим количеством воды.

11 Гарантия производителя

Компания Hilti гарантирует отсутствие в поставляемом инструменте производственных дефектов (дефектов материалов и сборки). Настоящая гарантия действительна только в случае соблюдения следующих условий: эксплуатация, обслуживание и чистка инструмента проводятся в соответствии с указаниями настоящего руководства по эксплуатации; сохранена техническая целостность инструмента, т. е. при работе с ним использовались только оригинальные расходные материалы, принадлежности и запасные детали производства Hilti.

Настоящая гарантия предусматривает бесплатный ремонт или бесплатную замену дефектных деталей в течение всего срока

службы инструмента. Действие настоящей гарантии не распространяется на детали, требующие ремонта или замены вследствие их естественного износа.

Все остальные претензии не рассматриваются, за исключением тех случаев, когда этого требует местное законодательство. В частности, компания Hilti не несет ответственности за прямой или косвенный ущерб, убытки или затраты, возникшие вследствие применения или невозможности применения данного инструмента в тех или иных целях. Нельзя использовать инструмент для выполнения не упомянутых работ.

При обнаружении дефекта инструмент и/или дефектные детали следует немедленно отправить для ремонта или замены в ближайшее представительство Hilti.

Настоящая гарантия включает в себя все гарантийные обязательства компании Hilti и заменяет все прочие обязательства и письменные или устные соглашения, касающиеся гарантии.

12 Декларация соответствия нормам ЕС (оригинал)

Обозначение:	Универсальный пылесос для сухой и мокрой уборки
Тип инструмента:	VC 60-U
Поколение:	01
Год выпуска:	2007

Компания Hilti со всей ответственностью заявляет, что данная продукция соответствует следующим директивам и нормам: 2006/42/ЕС, 2004/108/EG, 2011/65/EU, EN 60335-1, EN 60335-2-69, EN ISO 12100.

**Hilti Corporation, Feldkircherstrasse 100,
FL-9494 Schaan**



Paolo Luccini
Head of BA Quality and Process
Management
Business Area Electric Tools &
Accessories
01/2012



Johannes Wilfried Huber
Senior Vice President
Business Unit Diamond

01/2012

Техническая документация:

Hilti Entwicklungsgesellschaft mbH
Zulassung Elektrowerkzeuge
Hiltistrasse 6
86916 Kaufering
Deutschland

ru



Hilti Corporation

LI-9494 Schaan

Tel.: +423 / 234 21 11

Fax: +423 / 234 29 65

www.hilti.com

Hilti = registered trademark of Hilti Corp., Schaan

W 3421 | 1013 | 00-Pos. 1 | 1

Printed in Germany © 2013

Right of technical and programme changes reserved S. E. & O.

211507 / A3



211507